

## **ГРАДОСТРОИТЕЛЬНАЯ ДОКУМЕНТАЦИЯ**

*На земельный участок по адресу: Республика Коми, Сыктывдинский район,  
сельское поселение Зеленец, д. Парчег, ул. Дальняя, з/у 14А*

*Заказчик – Муниципальное образование сельского поселения "Зеленец"*

**Градостроительный план земельного участка**

№

<b>R</b>	<b>U</b>	<b>1</b>	<b>1</b>	<b>5</b>	<b>1</b>	<b>4</b>	<b>3</b>	<b>0</b>	<b>8</b>	<b>-</b>	<b>0</b>	<b>3</b>	<b>2</b>	<b>3</b>
----------	----------	----------	----------	----------	----------	----------	----------	----------	----------	----------	----------	----------	----------	----------

**Градостроительный план земельного участка подготовлен на основании**

Заявления от МО СП "Зеленец" 19.10.2022

(реквизиты заявления правообладателя земельного участка с указанием ф.и.о. заявителя – физического лица, либо реквизиты заявления и наименование заявителя – юридического лица о выдаче градостроительного плана земельного участка)

**Местонахождение земельного участка**

Республика Коми

(субъект Российской Федерации)

Муниципальное образование муниципальный район «Сыктывдинский»

(муниципальный район или городской округ)

сельское поселение Зеленец, д. Парчег, ул. Дальняя, з/у 14А

(поселение)

**Описание границ земельного участка:**

Обозначение (номер) характерной точки	Перечень координат характерных точек в системе координат, используемой для ведения Единого государственного реестра недвижимости	
	X	Y
1	659442.94	4439158.44
2	659454.15	4439173.69
3	659456.88	4439177.01
4	659432.6	4439202.22
5	659418.72	4439183.43
6	659442.94	4439158.44

**Кадастровый номер земельного участка (при наличии)**

11:04:3601001:183

**Площадь земельного участка**

800 кв.м

**Информация о расположенных в границах земельного участка объектах капитального строительства**

-

**Информация о границах зоны планируемого размещения объекта капитального строительства в соответствии с утвержденным проектом планировки территории (при наличии)**

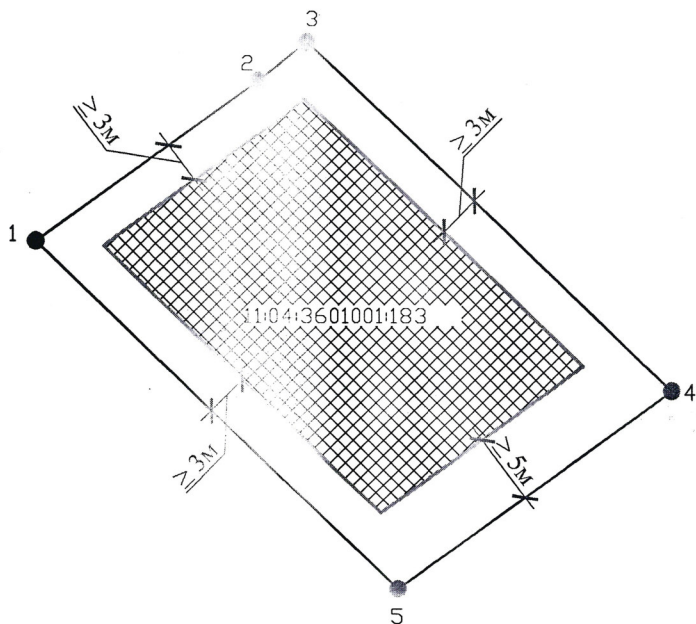
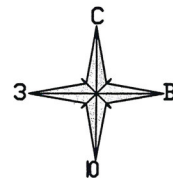
Проект планировки территории не утвержден

Обозначение (номер) характерной точки	Перечень координат характерных точек в системе координат, используемой для ведения Единого государственного реестра недвижимости	
	X	Y
-	-	-

**Реквизиты проекта планировки территории и (или) проекта межевания территории в случае, если земельный участок расположен в границах территории, в отношении которой утверждены проект планировки территории и (или) проект межевания территории:**


-

# 1. Чертеж градостроительного плана земельного участка и линий градостроительного регулирования



● 123 - точки поворота границ земельного участка

— - граница земельного участка


 - места допустимого размещения зданий, строений, сооружений

5.0 - минимальные отступы от границ земельного участка в метрах

Площадь земельного участка 800 кв.м.

## Администрация МР "Сыктывдинский" РК

Месторасположение: Республика Коми, Сыктывдинский район, сельское поселение Зеленец, д. Парчег, ул. Дальняя, 3/у 14А3

Должность	Фамилия	Дата	Подпись	Дата заявки	№ заявки	Масштаб
Заместитель руководителя администрации муниципального района	А. В. Коншин	19.10		19.10.2022	2276	M1:500





(указывается в случае, если земельный участок расположен в границах территории, в отношении которой утверждены проект планировки территории и (или) проект межевания территории)

**Градостроительный план подготовлен администрацией муниципального района «Сыктывдинский» Республики Коми**



*(подпись)*

(ф.и.о., должность уполномоченного лица, наименование органа)

Заместитель руководителя администрации  
муниципального района «Сыктывдинский»  
Республики Коми  
А.В. Коншин

(расшифровка подписи)

*(подпись)*

Дата выдачи

(ДД.ММ.ГГГГ)

Чертеж(и) градостроительного плана земельного участка разработан(ы) на топографической основе в масштабе

Выписка из Единого государственного реестра недвижимости об основных характеристиках и зарегистрированных правах на объект недвижимости управления Федеральной службы государственной регистрации, кадастра и

1: 500, выполненной картографии по Республике Коми

(дата, наименование организации, подготовившей топографическую основу)

**Чертеж(и) градостроительного плана земельного участка разработан(ы) администрацией муниципального образования муниципального района «Сыктывдинский»**

(дата, наименование организации)

**2. Информация о градостроительном регламенте либо требованиях к назначению, параметрам и размещению объекта капитального строительства на земельном участке, на который действие градостроительного регламента не распространяется или для которого градостроительный регламент не устанавливается:**

Земли населенных пунктов и зона Ж-1. Зона застройки индивидуальными жилыми домами с приусадебными участками

**2.1. Реквизиты акта органа государственной власти субъекта Российской Федерации, органа местного самоуправления, содержащего градостроительный регламент либо реквизиты акта федерального органа государственной власти, органа государственной власти субъекта Российской Федерации, органа местного самоуправления, иной организации, определяющего, в соответствии с федеральными законами, порядок использования земельного участка, на который действие градостроительного регламента не распространяется или для которого градостроительный регламент не устанавливается**

Решение Совета муниципального образования муниципального района «Сыктывдинский» от 28.06.2018 № 29/6-6 Об утверждении «Правил землепользования и застройки» муниципального образования сельского поселения «Зеленец» муниципального района «Сыктывдинский»

**2.2. Информация о видах разрешенного использования земельного участка:**

Основные виды разрешенного использования земельных участков и объектов капитального строительства:

Наименование вида разрешенного использования земельного участка	Описание вида разрешенного использования земельного участка	Код (числовое обозначение) вида разрешенного использования земельного участка*
1	2	3
Земельные участки (территории) общего пользования	Размещение объектов улично-дорожной сети, автомобильных дорог и пешеходных тротуаров в границах населенных пунктов, пешеходных переходов, набережных, береговых полос водных объектов общего пользования, скверов, бульваров, площадей, проездов, малых	12.0

	архитектурных форм благоустройства	
Жилая застройка	<p>Размещение жилых помещений различного вида и обеспечение проживания в них. К жилой застройке относятся здания (помещения в них), предназначенные для проживания человека, за исключением зданий (помещений), используемых:</p> <ul style="list-style-type: none"> <li>- с целью извлечения предпринимательской выгоды из предоставления жилого помещения для временного проживания в них (гостиницы, дома отдыха);</li> <li>- для проживания с одновременным осуществлением лечения или социального обслуживания населения (санатории, дома ребенка, дома престарелых, больницы);</li> <li>- как способ обеспечения непрерывности производства (вахтовые помещения, служебные жилые помещения на производственных объектах);</li> <li>- как способ обеспечения деятельности режимного учреждения (казармы, караульные помещения, места лишения свободы, содержания под стражей).</li> </ul> <p>Содержание данного вида разрешенного использования включает в себя содержание видов разрешенного использования с <u>кодами 2.1.2.2.2.7.1</u></p>	2.0
Для индивидуального жилищного строительства	<p>Размещение индивидуального жилого дома (дом, пригодный для постоянного проживания, высотой не выше трех надземных этажей); выращивание плодовых, ягодных, овощных, бахчевых или иных декоративных или сельскохозяйственных культур; размещение индивидуальных гаражей и подсобных сооружений</p>	2.1
Для ведения личного подсобного хозяйства	<p>Размещение жилого дома, не предназначенного для раздела на квартиры (дома, пригодные для постоянного проживания и высотой не выше трех надземных этажей); производство сельскохозяйственной продукции; размещение гаража и иных вспомогательных сооружений; содержание сельскохозяйственных животных</p>	2.2
Объекты гаражного назначения	<p>Размещение отдельно стоящих и пристроенных гаражей, в том числе подземных, предназначенных для хранения личного автотранспорта граждан, с возможностью размещения автомобильных моек</p>	2.7.1

Условно разрешенные виды использования земельных участков и объектов капитального строительства:

Наименование вида разрешенного использования земельного участка	Описание вида разрешенного использования земельного участка	Код (числовое обозначение) вида разрешенного использования земельного участка*
1	2	3
Блокированная жилая застройка	<p>Размещение жилого дома, не предназначенного для раздела на квартиры, имеющего одну или несколько общих стен с соседними жилыми домами (количеством этажей не более чем три, при общем количестве совмещенных домов не более десяти и каждый из которых предназначен для проживания одной семьи, имеет общую стену (общие стены) без проемов с соседним блоком или соседними блоками, расположен на отдельном земельном участке и имеет выход</p>	2.3

	<p>на территорию общего пользования (жилые дома блокированной застройки);</p> <p>разведение декоративных и плодовых деревьев, овощных и ягодных культур;</p> <p>размещение индивидуальных гаражей и иных вспомогательных сооружений;</p> <p>обустройство спортивных и детских площадок, площадок отдыха</p>	
Социальное обслуживание	<p>Размещение объектов капитального строительства, предназначенных для оказания гражданам социальной помощи (службы занятости населения, дома престарелых, дома ребенка, детские дома, пункты питания малоимущих граждан, пункты ночлега для бездомных граждан, службы психологической и бесплатной юридической помощи, социальные, пенсионные и иные службы, в которых осуществляется прием граждан по вопросам оказания социальной помощи и назначения социальных или пенсионных выплат);</p> <p>размещение объектов капитального строительства для размещения отделений почты и телеграфа;</p> <p>размещение объектов капитального строительства для размещения общественных некоммерческих организаций: благотворительных организаций, клубов по интересам</p>	3.2
Бытовое обслуживание	<p>Размещение объектов капитального строительства, предназначенных для оказания населению или организациям бытовых услуг (мастерские мелкого ремонта, ателье, бани, парикмахерские, прачечные, химчистки, похоронные бюро)</p>	3.3
Здравоохранение	<p>Размещение объектов капитального строительства, предназначенных для оказания гражданам медицинской помощи. Содержание данного вида разрешенного использования включает в себя содержание видов разрешенного использования скодами 3.4.1 - 3.4.2</p>	3.4
Амбулаторно-поликлиническое обслуживание	<p>Размещение объектов капитального строительства, предназначенных для оказания гражданам амбулаторно-поликлинической медицинской помощи (поликлиники, фельдшерские пункты, пункты здравоохранения, центры матери и ребенка, диагностические центры, молочные кухни, станции донорства крови, клинические лаборатории)</p>	3.4.1
Стационарное медицинское обслуживание	<p>Размещение объектов капитального строительства, предназначенных для оказания гражданам медицинской помощи в стационарах (больницы, родильные дома, научно-медицинские учреждения и прочие объекты, обеспечивающие оказание услуги по лечению в стационаре); размещение станций скорой помощи</p>	3.4.2
Дошкольное, начальное и среднее общее образование	<p>Размещение объектов капитального строительства, предназначенных для просвещения, дошкольного, начального и среднего общего образования (детские ясли, детские сады, школы, лицеи, гимназии, художественные, музыкальные школы, образовательные кружки и иные организации, осуществляющие деятельность по воспитанию, образованию и просвещению)</p>	3.5.1
Культурное развитие	<p>Размещение объектов капитального строительства, предназначенных для размещения в них музеев, выставочных залов, художественных галерей, домов культуры, библиотек, кинотеатров и кинозалов, театров, филармоний, планетариев;</p>	3.6

	устройство площадок для празднеств и гуляний;  размещение зданий и сооружений для размещения цирков, зверинцев, зоопарков, океанариумов	
Религиозное использование	Размещение объектов капитального строительства, предназначенных для отправления религиозных обрядов (церкви, соборы, храмы, часовни, монастыри, мечети, молельные дома);  размещение объектов капитального строительства, предназначенных для постоянного местонахождения духовных лиц, паломников и послушников в связи с осуществлением ими религиозной службы, а также для осуществления благотворительной и религиозной образовательной деятельности (монастыри, скиты, воскресные школы, семинарии, духовные училища)	3.7
Рынки	Размещение объектов капитального строительства, сооружений, предназначенных для организации постоянной или временной торговли (ярмарка, рынок, базар), с учетом того, что каждое из торговых мест не располагает торговой площадью более 200 кв. м;  размещение гаражей и (или) стоянок для автомобилей сотрудников и посетителей рынка	4.3
Магазины	Размещение объектов капитального строительства, предназначенных для продажи товаров, торговая площадь которых составляет до 5000 кв. м	4.4
Банковская и страховая деятельность	Размещение объектов капитального строительства, предназначенных для размещения организаций, оказывающих банковские и страховые	4.5

Вспомогательные виды разрешенного использования земельных участков и объектов капитального строительства:

Наименование вида разрешенного использования земельного участка	Описание вида разрешенного использования земельного участка	Код (числовое обозначение) вида разрешенного использования земельного участка*
1	2	3
Коммунальное обслуживание	Размещение объектов капитального строительства в целях обеспечения физических и юридических лиц коммунальными услугами, в частности: поставки воды, тепла, электричества, газа, предоставления услуг связи, отвода канализационных стоков, очистки и уборки объектов недвижимости (котельных, водозаборов, очистных сооружений, насосных станций, водопроводов, линий электропередач, трансформаторных подстанций, газопроводов, линий связи, телефонных станций, канализаций, стоянок, гаражей и мастерских для обслуживания уборочной и аварийной техники, а также зданий или помещений, предназначенных для приема физических и юридических лиц в связи с предоставлением им коммунальных услуг)	3.1



**Предельные размеры земельных участков и предельные параметры разрешенного строительства, реконструкции объектов капитального строительства: -**

1	Минимальный размер земельного участка (включая площадь застройки) для индивидуальных жилых домов	м <sup>2</sup>	600
1а	Минимальный размер земельного участка (включая площадь застройки) для блокированного жилого дома	м <sup>2</sup>	800
2	Максимальный размер земельного участка (включая площадь застройки) для индивидуальных и блокированных жилых домов	м <sup>2</sup>	5000
3	Минимальный размер земельного участка (включая площадь застройки) для ведения личного подсобного хозяйства	м <sup>2</sup>	200
3а	Минимальный размер земельного участка (включая площадь застройки) для ведения личного подсобного хозяйства при условии строительства жилого дома	м <sup>2</sup>	600
4	Максимальный размер земельного участка (включая площадь застройки) для ведения личного подсобного хозяйства	м <sup>2</sup>	5000
5	Минимальная площадь земельного участка для размещения индивидуального гаража (на 1 гараж)	м <sup>2</sup>	20
6	Минимальные размеры земельных участков для объектов электросетевого хозяйства:		
	мачтовые подстанции мощностью от 25 до 250кВ А	м <sup>2</sup>	50
	комплексные подстанции с одним трансформатором мощностью от 25 до 630кВ А	м <sup>2</sup>	50
	комплексные подстанции с двумя трансформаторами мощностью от 160 до 630кВ А	м <sup>2</sup>	80
	подстанции с двумя трансформаторами закрытого типа мощностью от 160 до 630кВ А	м <sup>2</sup>	150
	распределительные пункты наружной установки	м <sup>2</sup>	250
	распределительные пункты закрытого типа	м <sup>2</sup>	200
	Минимальные отступы от границ земельных участков в целях определения мест допустимого размещения зданий, строений и сооружений:		
4	Минимальный отступ зданий, строений, сооружений от передней границы участка	м	5
5	Минимальный отступ зданий, строений, сооружений от боковой границы участка	м	3
6	Минимальный отступ зданий, строений, сооружений от задней границы участка	м	3
7	До границы соседнего участка расстояния по санитарно-бытовым условиям должны быть не менее:		
	от построек для содержания скота и птицы	м	4
	от других построек (бани, гаража и др.)	м	1
	от стволов высокорослых деревьев	м	4
	от стволов среднерослых деревьев	м	2
	от кустарника	м	1
8	Размещение вспомогательных строений со стороны улицы	-	Не допускается
9	Количество надземных этажей для всех основных строений (жилых домов) включая мансардный этаж	этаж	3
9а	Количество надземных этажей для блокированных жилых домов	этаж	3
9б	Количество совмещенных домов в блокированных жилых домах не более	блок	5
	Высота зданий для всех основных строений от уровня земли:		
10	до верха плоской кровли не более	м	9,6
11	до конька скатной кровли не более	м	13,6
	Высота для всех вспомогательных строений от уровня земли:		
12	до верха плоской кровли не более	м	4
13	до конька скатной кровли не более	м	7
	Максимальный процент застройки в границах земельного участка:		
14	для индивидуальных жилых домов	%	20

15	для блокированных жилых домов с приквартирными земельными участками	%	30
16	для блокированного жилого дома при отсутствии приквартирного земельного участка	%	50

**2.4. Требования к назначению, параметрам и размещению объекта капитального строительства на земельном участке, на который действие градостроительного регламента не распространяется или для которого градостроительный регламент не устанавливается:**

Причины отнесения земельного участка к виду земельного участка, на который действие градостроительного регламента не распространяется или для которого градостроительный регламент не устанавливается	Реквизиты акта, регулирующего использование земельного участка	Требования к использованию земельного участка	Требования к параметрам объекта капитального строительства			Требования к размещению объектов капитального строительства	
			Предельное количество этажей и (или) предельная высота зданий, строений, сооружений	Максимальный процент застройки в границах земельного участка, определяемый как отношение суммарной площади земельного участка, которая может быть застроена, ко всей площади земельного участка	Иные требования к параметрам объекта капитального строительства	Минимальные отступы от границ земельного участка в целях определения мест допустимого размещения зданий, строений, сооружений, за пределами которых запрещено строительство зданий, строений, сооружений	Иные требования к размещению объектов капитального строительства
1	2	3	4	5	6	7	8
-	-	-	-	-	-	-	-

**3. Информация о расположенных в границах земельного участка объектах капитального строительства и объектах культурного наследия:**

**3.1. Объекты капитального строительства:**

№ \_\_\_\_\_ б/н \_\_\_\_\_, \_\_\_\_\_ Объект капитального строительства \_\_\_\_\_,  
(согласно чертежу(ам) градостроительного плана) (назначение объекта капитального строительства, этажность, высотность, общая площадь, площадь застройки)

инвентаризационный или кадастровый номер \_\_\_\_\_

№ \_\_\_\_\_ б/н \_\_\_\_\_, \_\_\_\_\_ Объект капитального строительства \_\_\_\_\_,  
(согласно чертежу(ам) градостроительного плана) (назначение объекта капитального строительства, этажность, высотность, общая площадь, площадь застройки)

**3.2. Объекты, включенные в единый государственный реестр объектов культурного наследия (памятников истории и культуры) народов Российской Федерации**

№ \_\_\_\_\_ - \_\_\_\_\_, \_\_\_\_\_ Информация отсутствует \_\_\_\_\_,  
(согласно чертежу(ам) градостроительного плана) (назначение объекта культурного наследия, общая площадь, площадь застройки)

- \_\_\_\_\_  
(наименование органа государственной власти, принявшего решение о включении выявленного объекта культурного наследия в реестр, реквизиты этого решения)  
регистрационный номер в реестре \_\_\_\_\_ - \_\_\_\_\_ от \_\_\_\_\_ - \_\_\_\_\_  
(дата)

**4. Информация о расчетных показателях минимально допустимого уровня обеспеченности территории объектами коммунальной, транспортной, социальной инфраструктур и расчетных показателях максимально допустимого уровня территориальной доступности указанных объектов для населения в случае, если земельный участок расположен в границах территории, в отношении которой предусматривается осуществление деятельности по комплексному и устойчивому развитию территории:**

Информация о расчетных показателях минимально допустимого уровня обеспеченности территории

случае, если земельный участок расположен в границах территории, в отношении которой предусматривается осуществление деятельности по комплексному и устойчивому развитию территории:

Информация о расчетных показателях минимально допустимого уровня обеспеченности территории								
Объекты коммунальной инфраструктуры			Объекты транспортной инфраструктуры			Объекты социальной инфраструктуры		
Наименование вида объекта	Единица измерения	Расчетный показатель	Наименование вида объекта	Единица измерения	Расчетный показатель	Наименование вида объекта	Единица измерения	Расчетный показатель
1	2	3	4	5	6	7	8	9
Информация о расчетных показателях максимально допустимого уровня территориальной доступности								
Наименование вида объекта	Единица измерения	Расчетный показатель	Наименование вида объекта	Единица измерения	Расчетный показатель	Наименование вида объекта	Единица измерения	Расчетный показатель
1	2	3	4	5	6	7	8	9
-	-	-	-	-	-	-	-	-

**5. Информация об ограничениях использования земельного участка, в том числе если земельный участок полностью или частично расположен в границах зон с особыми условиями использования территорий:**

Согласно СанПиН 2.2.1/2.1.1.1200-03, утвержденного постановлением Главного государственного санитарного врача РФ от 25 сентября 2007 г. № 74 "Санитарно-защитные зоны и санитарная классификация предприятий, сооружений и иных объектов" Овоще-, фруктохранилища относятся к V классу - санитарно-защитная зона 50 м. В санитарно-защитной зоне не допускается размещать: жилую застройку, включая отдельные жилые дома, ландшафтно-рекреационные зоны, зоны отдыха, территории курортов, санаториев и домов отдыха, территорий садоводческих товариществ и коттеджной застройки, коллективных или индивидуальных дачных и садово-огородных участков, а также других территорий с нормируемыми показателями качества среды обитания; спортивные сооружения, детские площадки, образовательные и детские учреждения, лечебно-профилактические и оздоровительные учреждения общего пользования.

**6. Информация о границах зон с особыми условиями использования территорий, если земельный участок полностью или частично расположен в границах таких зон:**

Наименование зоны с особыми условиями использования территории с указанием объекта, в отношении которого установлена такая зона	Перечень координат характерных точек в системе координат, используемой для ведения Единого государственного реестра недвижимости		
	Обозначение (номер) характерной точки	X	Y
1	2	3	4

**7. Информация о границах зон действия публичных сервитутов** Информация отсутствует

Обозначение (номер) характерной точки	Перечень координат характерных точек в системе координат, используемой для ведения Единого государственного реестра недвижимости	
	X	Y
-	-	-

**8. Номер и (или) наименование элемента планировочной структуры, в границах которого расположен земельный участок** \_\_\_\_\_

**9. Информация о технических условиях подключения (технологического присоединения) объектов капитального строительства к сетям инженерно-технического обеспечения, определенных с учетом программ комплексного развития систем коммунальной инфраструктуры поселения, городского округа**  
\_\_\_\_\_

**10. Реквизиты нормативных правовых актов субъекта Российской Федерации, муниципальных правовых актов, устанавливающих требования к благоустройству территории**  
\_\_\_\_\_

**11. Информация о красных линиях:** \_\_\_\_\_

Обозначение (номер) характерной точки	Перечень координат характерных точек в системе координат, используемой для ведения Единого государственного реестра недвижимости	
	X	Y